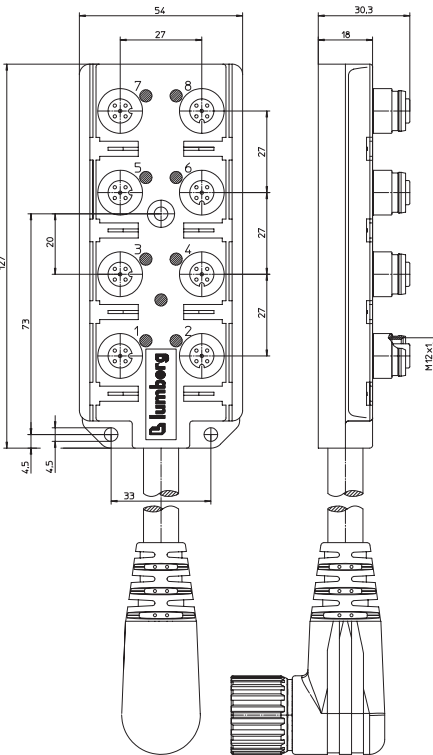


### RSWU 12-ASB 8/LED

Aktor-/Sensor-Verteiler mit LED-Betriebs- und Funktionsanzeige, 8-fach, kombinierte FIXCON-/M12-Buchse, 4-polig, 1 Signal pro Buchse, Erdanschluss, fest angeschlossenes Kabel mit M23-Winkelstecker, 12-polig – geeignet zum Anschluss an e2c 67 I/O-Module 0942 UEM 027, 0942 UEM 014 und 0942 UEM 204 –

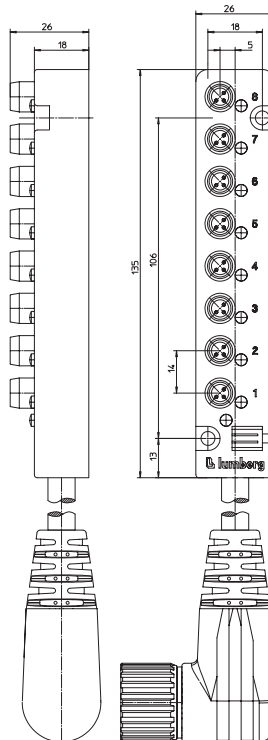
Actuator/sensor distribution box with LED operation and function indicators, 8 ports, combined FIXCON/M12 socket, 4 poles, 1 signal per socket, earth connection, integrated control cable with M23 male right angle connector, 12 poles – suitable to connect at e2c 67 I/O modules 0942 UEM 027, 0942 UEM 014 and 0942 UEM 204 –



### RSWU 12-SB 8/LED

Miniatur-Sensor-Verteiler mit LED-Betriebs- und Funktionsanzeige, 8-fach, M8-Buchse schraubbar, 3-polig, 1 Signal pro Buchse, Erdanschluss, fest angeschlossenes Kabel mit M23-Winkelstecker, 12-polig – geeignet zum Anschluss an e2c 67 I/O-Module 0942 UEM 027, 0942 UEM 014 und 0942 UEM 204 –

Miniature sensor distribution box with LED operation and function indicators, 8 ports, screw-lock M8 socket, 3 poles, 1 signal per socket, earth connection, integrated control cable with M23 male right angle connector, 12 poles – suitable to connect at e2c 67 I/O modules 0942 UEM 027, 0942 UEM 014 and 0942 UEM 204 –



<b>Technische Daten</b>		<b>Technical data</b>	
<b>Umgebungstemperatur</b>	-15°C / +80°C	<b>Operating temperature range</b>	-15°C / +80°C
<b>Werkstoffe</b>		<b>Materials</b>	
Gehäuse / Griffkörper	TPU, selbstverlöschend	Housing / Molded body	TPU, self-extinguishing
Kontaktträger	RSWU: PBT SB: TPU, selbstverlöschend	Insert	RSWU: PBT SB: TPU, self-extinguishing
	ASB: PA GF, selbstverlöschend		ASB: PA GF, self-extinguishing
Kontakt	CuZn, unternickelt und 0,8 µm vergoldet	Contact	CuZn, pre-nickeled and 0.8 microns gold-plated
Gewindebuchse / Rändelschraube/-mutter / Sechskantschraube/-mutter / Hülse	CuZn, vernickelt	Receptacle shell / knurled screw/nut / hexagon screw/nut / sleeve	CuZn, nickel-plated
O-Ring	FKM	O-ring	FKM
<b>Mechanische Daten</b>		<b>Mechanical data</b>	
Schutzart	IP 67 Nur im verriegelten oder verschraubten Zustand mit den dazugehörigen Gegenstücken oder Schutzkappen.	Degree of protection	IP 67 Only in locked position with its proper counterparts or dust covers.
<b>Elektrische Daten</b>		<b>Electrical data</b>	
Durchgangswiderstand	≤ 5 mΩ	Contact resistance	≤ 5 mΩ
Nennstrom bei 40°C	RSWU-SB: 2 A pro Steckplatz / 2 A max. gesamt RSWU-ASB: 4 A pro Steckplatz / 8 A max. gesamt	Nominal current at 40°C	RSWU-SB: 2 A per outlet / 2 A max. total RSWU-ASB: 4 A per outlet / 8 A max. total
Nennspannung	10–30 V DC	Nominal voltage	10–30 V DC
Bemessungsspannung	32 V	Rated voltage	32 V
Isolationswiderstand	> 10 <sup>9</sup> Ω	Insulation resistance	> 10 <sup>9</sup> Ω
Verschmutzungsgrad	3	Pollution degree	3
<b>Zubehör (inkl.)</b>		<b>Accessories (incl.)</b>	
ZVK	2 Schutzkappen für nicht belegte Kupplungsgehäuse	ZVK	2 dust covers for unused sockets
ZBS	10 Beschriftungsschilder	ZBS	10 attachable labels

<b>Bestellbezeichnung</b> Designation	<b>Ausführung</b> Version	<b>Mantel</b> Outer jacket
--	------------------------------	-------------------------------

RSWU 12-ASB 8/LED 5-4-331/5 M	RSWU 12-SB 8/LED 3-333/5 M	8-fach / 8 ports	PUR halogenfrei / halogen free
-------------------------------	----------------------------	------------------	-----------------------------------



**Standardlänge: 5 M**  
**Andere Kabellängen oder Leitungsaufbauten auf Anfrage.**

**Standard length: 5 M**  
**Other cable lengths or cable specifications on request.**