

RKMVS

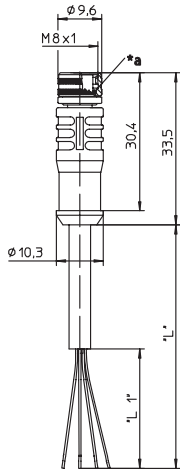
Aktor-/Sensor-Anschlussleitung, M8-Kupplung mit selbstsicherndem Schraubverschluss und angespritztem Kabel, Abschirmung über die Rändelmutter geleitet

Actuator/sensor cordset, single-ended, M8 female connector with self-locking threaded joint and molded cable, shielding connected to knurled nut

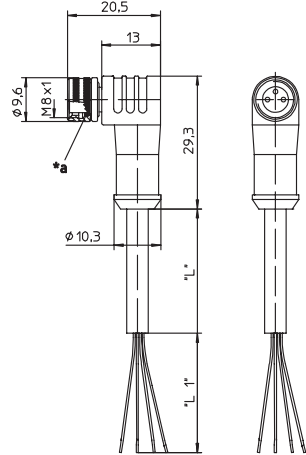
RKMWVS

Aktor-/Sensor-Anschlussleitung, M8-Winkelkupplung mit selbstsicherndem Schraubverschluss und angespritztem Kabel, Abschirmung über die Rändelmutter geleitet

Actuator/sensor cordset, single-ended, M8 female right angle connector with self-locking threaded joint and molded cable, shielding connected to knurled nut



*a O-Ring
O-ring
L 1 Abisolierung 30 mm
Stripping 30 mm



*a O-Ring
O-ring
L 1 Abisolierung 30 mm
Stripping 30 mm

Pinbelegung Pin assignment

3-polig 3 poles



1 = braun / brown
3 = blau / blue
4 = schwarz / black

4-polig 4 poles





1 = braun / brown
2 = weiß / white
3 = blau / blue
4 = schwarz / black

Anschlussleitungen für Aktoren, Sensoren und Verteiler Cordsets, single-ended, for actuators, sensors and distribution boxes

Technische Daten	
Umgebungstemperatur	-30°C / +90°C
Werkstoffe	
Gehäuse / Griffkörper	TPU
Kontaktträger	TPU, glasfaserverstärkt
Kontakt	CuZn, vergoldet
Gewindebuchse / Rändel- schraube/-mutter / Sechskant- schraube/-mutter / Hülse	CuZn, vernickelt
O-Ring	FKM
Mechanische Daten	
Schutzart	IP 67 Nur im verschraubten Zustand mit den dazugehörigen Gegen- stücken.
Elektrische Daten	
Durchgangswiderstand	≤ 5 mΩ
Nennstrom bei 40°C	4 A
Nennspannung	3-polig 60 V 4-polig 30 V
Bemessungsspannung	3-polig 63 V 4-polig 36 V
Prüfspannung	500 V eff. / 60 s
Isolationswiderstand	> 10 ⁹ Ω
Verschmutzungsgrad	3/2

Technical data	
Operating temperature range	-30°C / +90°C
Materials	
Housing / Molded body	TPU
Insert	TPU, fibre-glass reinforced
Contact	CuZn, gold-plated
Receptacle shell / knurled screw/ nut / hexagon screw/nut / sleeve	CuZn, nickel-plated
O-ring	FKM
Mechanical data	
Degree of protection	IP 67 Only in locked position with its proper counterparts.
Electrical data	
Contact resistance	≤ 5 mΩ
Nominal current at 40°C	4 A
Nominal voltage	3 poles 60 V 4 poles 30 V
Rated voltage	3 poles 63 V 4 poles 36 V
Test voltage	500 V eff. / 60 s
Insulation resistance	> 10 ⁹ Ω
Pollution degree	3/2

Bestellbezeichnung Designation		Polzahl Poles	Mantel Outer jacket	
RKMVS 3-357/5 M	RKMWVS 3-357/5 M	3	PUR halogenfrei / halogen free	
RKMVS 4-358/5 M	RKMWVS 4-358/5 M	4	PUR halogenfrei / halogen free	
Standardlängen: 5 M Andere Kabellängen oder Leitungsaufbauten auf Anfrage.		Standard lengths: 5 M Other cable lengths or cable specifications on request.		