

### RKMVS

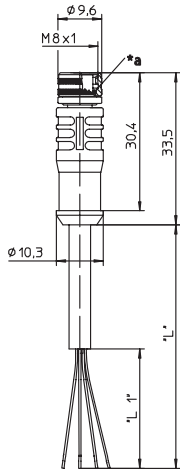
Aktor-/Sensor-Anschlussleitung, M8-Kupplung mit selbstsicherndem Schraubverschluss und angespritztem Kabel, Abschirmung über die Rändelmutter geleitet

Actuator/sensor cordset, single-ended, M8 female connector with self-locking threaded joint and molded cable, shielding connected to knurled nut

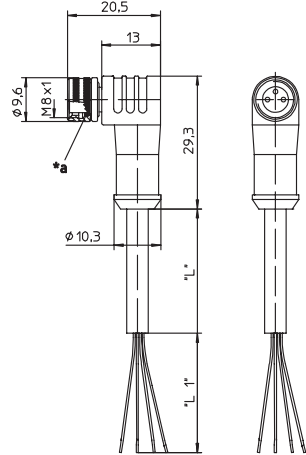
### RKMWVS

Aktor-/Sensor-Anschlussleitung, M8-Winkelkupplung mit selbstsicherndem Schraubverschluss und angespritztem Kabel, Abschirmung über die Rändelmutter geleitet

Actuator/sensor cordset, single-ended, M8 female right angle connector with self-locking threaded joint and molded cable, shielding connected to knurled nut



\*a O-Ring  
O-ring  
L 1 Abisolierung 30 mm  
Stripping 30 mm



\*a O-Ring  
O-ring  
L 1 Abisolierung 30 mm  
Stripping 30 mm

### Pinbelegung Pin assignment

#### 3-polig 3 poles



1 = braun / brown  
3 = blau / blue  
4 = schwarz / black

#### 4-polig 4 poles





1 = braun / brown  
2 = weiß / white  
3 = blau / blue  
4 = schwarz / black

## Anschlussleitungen für Aktoren, Sensoren und Verteiler Cordsets, single-ended, for actuators, sensors and distribution boxes

<b>Technische Daten</b>	
<b>Umgebungstemperatur</b>	-30°C / +90°C
<b>Werkstoffe</b>	
Gehäuse / Griffkörper	TPU
Kontaktträger	TPU, glasfaserverstärkt
Kontakt	CuZn, vergoldet
Gewindebuchse / Rändel- schraube/-mutter / Sechskant- schraube/-mutter / Hülse	CuZn, vernickelt
O-Ring	FKM
<b>Mechanische Daten</b>	
Schutzart	IP 67 Nur im verschraubten Zustand mit den dazugehörigen Gegen- stücken.
<b>Elektrische Daten</b>	
Durchgangswiderstand	≤ 5 mΩ
Nennstrom bei 40°C	4 A
Nennspannung	3-polig 60 V 4-polig 30 V
Bemessungsspannung	3-polig 63 V 4-polig 36 V
Prüfspannung	500 V eff. / 60 s
Isolationswiderstand	> 10 <sup>9</sup> Ω
Verschmutzungsgrad	3/2

<b>Technical data</b>	
<b>Operating temperature range</b>	-30°C / +90°C
<b>Materials</b>	
Housing / Molded body	TPU
Insert	TPU, fibre-glass reinforced
Contact	CuZn, gold-plated
Receptacle shell / knurled screw/ nut / hexagon screw/nut / sleeve	CuZn, nickel-plated
O-ring	FKM
<b>Mechanical data</b>	
Degree of protection	IP 67 Only in locked position with its proper counterparts.
<b>Electrical data</b>	
Contact resistance	≤ 5 mΩ
Nominal current at 40°C	4 A
Nominal voltage	3 poles 60 V 4 poles 30 V
Rated voltage	3 poles 63 V 4 poles 36 V
Test voltage	500 V eff. / 60 s
Insulation resistance	> 10 <sup>9</sup> Ω
Pollution degree	3/2

Bestellbezeichnung Designation		Polzahl Poles	Mantel Outer jacket	
RKMVS 3-357/5 M	RKMWVS 3-357/5 M	3	PUR halogenfrei / halogen free	
RKMVS 4-358/5 M	RKMWVS 4-358/5 M	4	PUR halogenfrei / halogen free	
<b>Standardlängen: 5 M Andere Kabellängen oder Leitungsaufbauten auf Anfrage.</b>		<b>Standard lengths: 5 M Other cable lengths or cable specifications on request.</b>		