

0942 UEM 027
8 Out

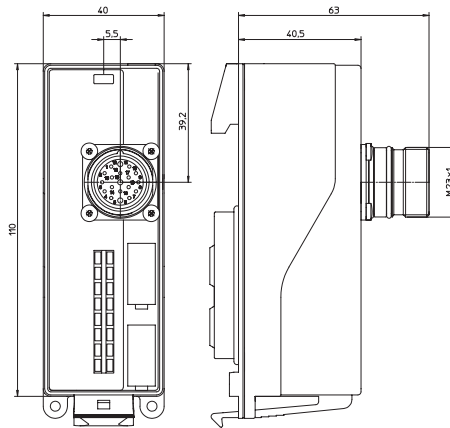
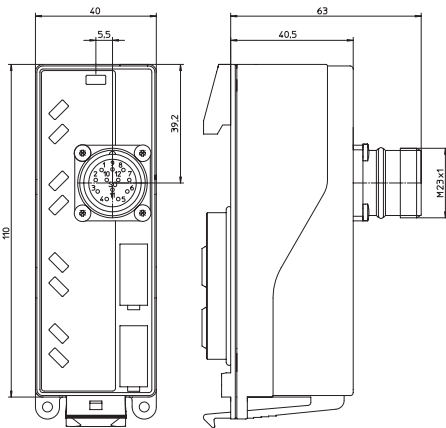
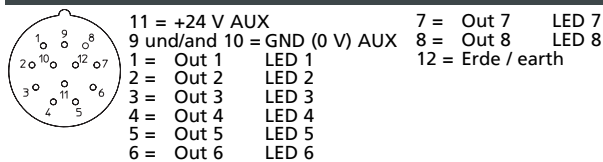
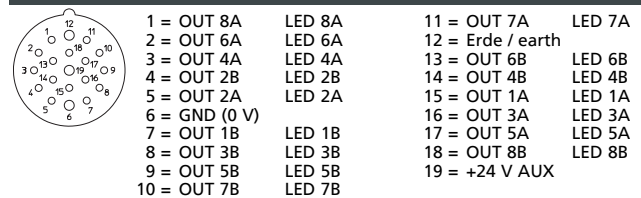
e2c 67 I/O-Modul mit 8 digitalen Ausgängen, Sammeldiagnose, zur Ankopplung von ASB-Verteilern über M23-Kupplung, 12-polig
 – Anschluss z.B. über RSWU 12-ASB 8/LED 5-4-14 / 5 M oder RSWU 12-SB 8/LED 3-220 / 5 M –

e2c 67 I/O module with 8 digital outputs, group diagnostic, coupling from actuator/sensor distribution boxes via M23 female connector, 12 poles
 – Connection e.g. via RSWU 12-ASB 8/LED 5-4-14 / 5 M or RSWU 12-SB 8/LED 3-220 / 5 M –


0942 UEM 203
16 Out

e2c 67 I/O-Modul mit 16 digitalen Ausgängen (0,1 A pro Kanal), Einzelkanaldiagnose, M23-Aktoranschluss, 19-polig
 – Anschluss über RSC 190/9 –

e2c 67 I/O module with 16 digital outputs (0.1 A per channel), single channel diagnostic, M23 actuator connection, 19 poles
 – Connection via RSC 190/9 –


**Pinbelegung
Pin assignment**

**Pinbelegung
Pin assignment**

**Bitbelegung
Bit assignment**

| Bit | 7 | 6 | 5 | 4 | 3 | 2 | 1 | 0 |
|---------------|-------------------|----|----|----|----|----|----|----|
| | M23 Output | | | | | | | |
| Byte 0 | A8 | A6 | A4 | A2 | A7 | A5 | A3 | A1 |

**Bitbelegung
Bit assignment**

| Bit | 7 | 6 | 5 | 4 | 3 | 2 | 1 | 0 |
|---------------|-------------------|----|----|----|----|----|----|----|
| | M23 Output | | | | | | | |
| Byte 0 | A8 | A7 | A6 | A5 | A4 | A3 | A2 | A1 |
| Byte 1 | B8 | B7 | B6 | B5 | B4 | B3 | B2 | B1 |

Technische Daten

| | |
|---------------------|--|
| Schutzart | IP 67 Nur im eingerasteten, verschraubten Zustand mit den dazugehörigen Gegenstücken oder Schutzkappen. |
| Umgebungstemperatur | 0°C / +55°C |
| Gewicht | 250 g |
| Gehäusematerial | PBT |

Aktorik-Stromversorgung

| | |
|-------------------|------------------------|
| | U_{Aux} |
| Nennspannung | 24 V DC |
| Spannungsbereich | 11–30 V |
| Potentialtrennung | ja |

Ausgänge Digital

| | |
|-----------------------------|---|
| | UEM 027: Typ 0,5 A UEM 203: Typ 0,1 A gem. IEC 61131-2 |
| Nennausgangsstrom | UEM 027: 0,5 A UEM 203: 0,1 A (0,7 A statisch auf Pin 19) |
| Kurzschlussfest | ja |
| Max. Strombelastbarkeit | UEM 027: max. 5 A / Modul UEM 203: max. 1,6 A / Modul |
| Überlastfest | ja |
| Anzahl der digitalen Kanäle | UEM 027: 8 UEM 203: 16 |
| Kanaltyp Schließer | Schließer |
| Statusanzeige | LED gelb |

Moduldiagnose

| | |
|---------|----------------------------------|
| | Modulstatus |
| Anzeige | Aktorkurzschluss LED rot/grün |

Lieferumfang / Zubehör

Beschriftungsschilder

Technical data

| | |
|-----------------------------|---|
| Degree of protection | IP 67 Only in locked position with its proper counterparts or dust covers. |
| Operating temperature range | 0°C / +55°C |
| Weight | 250 g |
| Housing material | PBT |

Output power supply

| | |
|----------------------|------------------------|
| | U_{Aux} |
| Rated voltage | 24 V DC |
| Voltage range | 11–30 V |
| Potential separation | yes |

Outputs digital

| | |
|----------------------------|--|
| | UEM 027: Type 0.5 A UEM 203: Type 0.1 A acc. to IEC 61131-2 |
| Rated output current | UEM 027: 0.5 A UEM 203: 0.1 A (0.7 A static at Pin 19) |
| Short circuit-proof | yes |
| Max. output current | UEM 027: max. 5 A / module UEM 203: max. 1.6 A / module |
| Overload-proof | yes |
| Number of digital channels | UEM 027: 8 UEM 203: 16 |
| Channel type N.O. | N.O. |
| Channel status indicator | LED yellow |

Module diagnostic

| | |
|------------|---|
| | Module status |
| Indication | Actuator short circuit LED red/green |

Included in delivery / accessories Attachable labels**Bestellbezeichnung**
Designation

0942 UEM 027

0942 UEM 203

