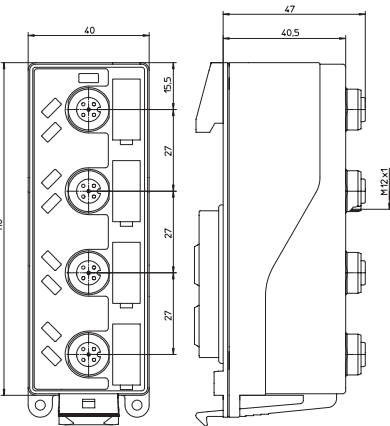
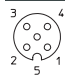


0942 UEM 024
4 In / 4 Out

e2c 67 I/O-Modul mit 4 digitalen Eingängen und 4 digitalen Ausgängen (2 A pro Kanal), Sammeldiagnose, M12-Aktoranschluss

e2c 67 I/O module with 4 digital inputs and 4 digital outputs (2 A per channel), group diagnostic, M12 actuator connection

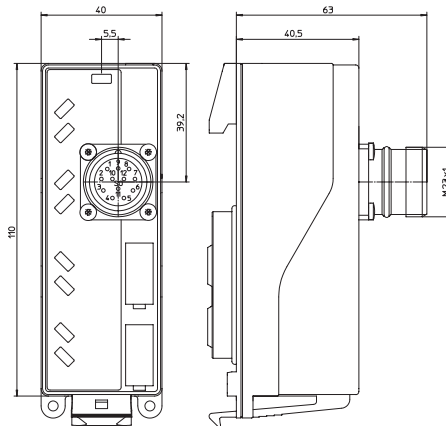

Pinbelegung
Pin assignment


- 
- 1 = +24 V
 - 2 = IN
 - 3 = GND (0 V)
 - 4 = OUT
 - 5 = Erde / earth

0942 UEM 204
4 In / 4 Out

e2c 67 I/O-Modul mit 4 digitalen Eingängen und 4 digitalen Ausgängen (2 A pro Kanal), Sammeldiagnose, M23-Sensor-/Aktoranschluss, 12-polig, getrennte Versorgung der Ein- und Ausgänge

e2c 67 I/O module with 4 digital inputs and 4 digital outputs (2 A per channel), group diagnostic, sensor/actuator connection M23, 12 poles, separate supply of the inputs and outputs


Pinbelegung
Pin assignment

- 
- 1 = In 1
 - 2 = In 2
 - 3 = In 3
 - 4 = In 4
 - 5 = Out 1
 - 6 = Out 2
 - LED 1
 - LED 2
 - LED 3
 - LED 4
 - LED 5
 - LED 6
 - 7 = Out 3
 - 8 = Out 4
 - 9 = GND (0 V) Ausgänge / Outputs
 - 10 = GND (0 V) Eingänge / Inputs
 - 11 = +24 V Eingänge / Inputs
 - 12 = Erde / earth

Bitbelegung
Bit assignment

Bit	7	6	5	4	3	2	1	0
M12 Input								
Byte 0	-	-	-	-	A3	A2	A1	A0
M12 Output								
Byte 0	-	-	-	-	B3	B2	B1	B0

Bitbelegung
Bit assignment

Bit	7	6	5	4	3	2	1	0
M12 Input								
Byte 0	-	-	-	-	A4	A3	A2	A1
M12 Output								
Byte 0	-	-	-	-	B4	B3	B2	B1

Technische Daten		Technical data	
Schutzart	IP 67 Nur im eingerasteten, verschraubten Zustand mit den dazugehörigen Gegenstücken oder Schutzkappen.	Degree of protection	IP 67 Only in locked position with its proper counterparts or dust covers.
Umgebungstemperatur	0°C / +55°C	Operating temperature range	0°C / +55°C
Gewicht	250 g	Weight	250 g
Gehäusematerial	PBT	Housing material	PBT
Sensorik-Stromversorgung		Input power supply	
Nennspannung	aus U_{AUX} 24 V DC	Rated voltage	from U_{AUX} 24 V DC
Gesamtstrom aller Sensoren	max. 0,7 A	Total current of all sensors	max. 0.7 A
Kurzschlussfest	ja	Short circuit-proof	yes
Eingänge Digital		Inputs digital	
	UEM 024: Typ 3 UEM 204: Typ 2 gem. IEC 61131-2		UEM 024: Type 3 UEM 204: Type 2 acc. to IEC 61131-2
Nenneingangsspannung	24 V DC	Rated input voltage	24 V DC
Signalzustand "1"	11–30 V	Signal state "1"	11–30 V
Signalzustand "0"	-3–5 V	Signal state "0"	-3–5 V
Eingangsstrom bei 24 V	UEM 024: typ. 5 mA UEM 204: typ. 11 mA	Input current at 24 V	UEM 024: typ. 5 mA UEM 204: typ. 11 mA
Eingangsbeschaltung	p-schaltend	Input circuit	p-switching
Anzahl der digitalen Kanäle	4	Number of digital channels	4
Statusanzeige	LED gelb	Channel status indicator	LED yellow
Aktorik-Stromversorgung		Output power supply	
Nennspannung	U_{AUX} 24 V DC	Rated voltage	U_{AUX} 24 V DC
Spannungsbereich	11–30 V	Voltage range	11–30 V
Potentialtrennung	ja	Potential separation	yes
Ausgänge Digital		Outputs	
Nennausgangsstrom	Typ 2 A gem. IEC 61131-2 2 A	Rated output current	Type 2 A acc. to IEC 61131-2 2 A
Kurzschlussfest	ja	Short circuit-proof	yes
Max. Strombelastbarkeit	max. 5 A / Modul	Max. output current	max. 5 A / module
Überlastfest	ja	Overload-proof	yes
Anzahl der digitalen Kanäle	4	Number of digital channels	4
Kanaltyp Schließer	Schließer	Channel type N.O.	N.O.
Statusanzeige	LED gelb	Channel status indicator	LED yellow
Moduldiagnose		Module diagnostic	
	UEM 024: Modulstatus Sensorkurzschluss / Aktorkurzschluss / Drahtbruch UEM 204: Modulstatus Sensorkurzschluss / Aktorkurzschluss		UEM 024: Module status Sensor short circuit / Actuator short circuit / Broken wire UEM 204: Module status Sensor short circuit / Actuator short circuit
Anzeige	LED rot/grün	Indication	LED red/green
Lieferumfang / Zubehör		Included in delivery / accessories	
	M12-Schutzkappen (nur UEM 024) Beschriftungsschilder		Dust covers M12 (only UEM 024) Attachable labels

Bestellbezeichnung
Designation

0942 UEM 024

0942 UEM 204

