

**0942 UEM 014**
**8 In**

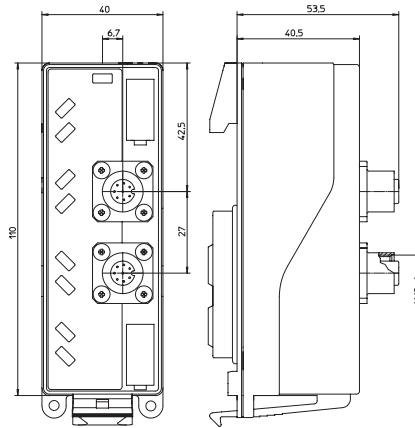
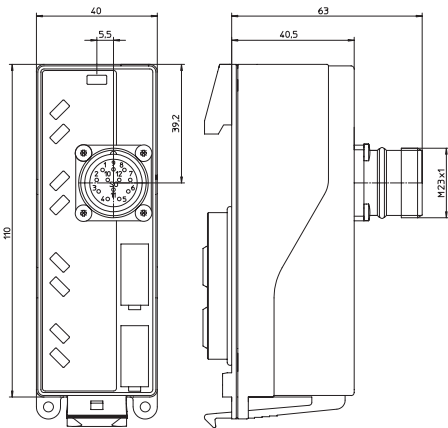
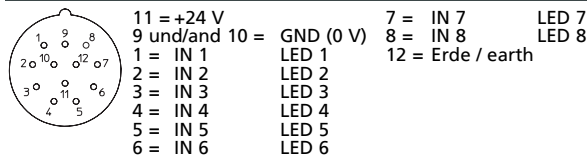
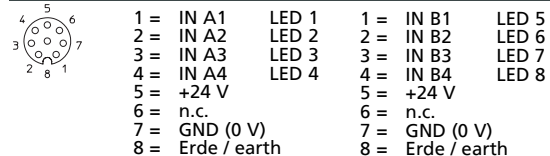
e2c 67 I/O-Modul mit 8 digitalen Eingängen, Sammeldiagnose, zur Ankopplung von Aktor-Sensor-Verteilern über M23-Kupplung, 12-polig  
 – Anschluss z.B. über RSWU 12-ASB 8/LED 5-4-331/5 M oder RSWU 12-SB 8/LED 3-333/5 M –

e2c 67 I/O module with 8 digital inputs, group diagnostic, coupling from actuator/sensor distribution boxes via M23 female connector, 12 poles  
 – Connection e.g. via RSWU 12-ASB 8/LED 5-4-331/5 M or RSWU 12-SB 8/LED 3-333/5 M –


**0942 UEM 019**
**8 In**

e2c 67 I/O-Modul mit 8 digitalen Eingängen, Sammeldiagnose, zur Ankopplung des M8-Verteilers SBS 4/LED 3 über M12-Kupplung, 8-polig  
 – Anschluss z.B. über Verbindungsleitung RST 8-RKWT 8-6-268/... M –

e2c 67 I/O module with 8 digital inputs, group diagnostic, coupling from M8 distribution box SBS 4/LED 3 via M12 female connector, 8 poles  
 – Connection e.g. via double-ended cordset RST 8-RKWT 8-6-268/... M –


**Pinbelegung**  
**Pin assignment**

**Pinbelegung**  
**Pin assignment**

**Bitbelegung**  
**Bit assignment**

Bit	7	6	5	4	3	2	1	0
	<b>M12 Input</b>							
<b>Byte 0</b>	A8	A6	A4	A2	A7	A5	A3	A1

**Bitbelegung**  
**Bit assignment**

Bit	7	6	5	4	3	2	1	0
	<b>M12 Input</b>							
<b>Byte 0</b>	B4	B3	B2	B1	A4	A3	A2	A1

**Technische Daten**

Schutzart	IP 67 Nur im eingerasteten, verschraubten Zustand mit den dazugehörigen Gegenstücken oder Schutzkappen.
Umgebungstemperatur	0°C / +55°C
Gewicht	250 g
Gehäusematerial	PBT

**Sensorik-Stromversorgung**

	<b>aus U<sub>System</sub></b>
Nennspannung	24 V DC
Gesamtstrom aller Sensoren	max. 0,7 A
Kurzschlussfest	ja

**Eingänge Digital**

	<b>Typ 2 gem. IEC 61131-2</b>
Nenneingangsspannung	24 V DC
Signalzustand "1"	11–30 V
Signalzustand "0"	-3–5 V
Eingangsstrom bei 24 V	typ. 11 mA
Eingangsbeschaltung	p-schaltend
Anzahl der digitalen Kanäle	UEM 014: 8 UEM 019: 8 (2 x 4)
Statusanzeige	LED gelb

**Moduldiagnose**

	Modulstatus
	Sensorkurzschluss
Anzeige	LED rot/grün

**Lieferumfang / Zubehör**

M12-Schutzkappen  
(nur UEM 019)  
Beschriftungsschilder

**Technical data**

Degree of protection	IP 67 Only in locked position with its proper counterparts or dust covers.
Operating temperature range	0°C / +55°C
Weight	250 g
Housing material	PBT

**Input power supply**

	<b>from U<sub>System</sub></b>
Rated voltage	24 V DC
Total current of all sensors	max. 0.7 A
Short circuit-proof	yes

**Inputs digital**

	<b>Type 2 acc. to IEC 61131-2</b>
Rated input voltage	24 V DC
Signal state "1"	11–30 V
Signal state "0"	-3–5 V
Input current at 24 V	typ. 11 mA
Input circuit	p-switching
Number of digital channels	UEM 014: 8 UEM 019: 8 (2 x 4)
Channel status indicator	LED yellow

**Module diagnostic**

	Module status
	Sensor short circuit
Indication	LED red/green

**Included in delivery / accessories**

Dust covers M12  
(only UEM 019)  
Attachable labels

Bestellbezeichnung  
Designation

0942 UEM 014

0942 UEM 019

