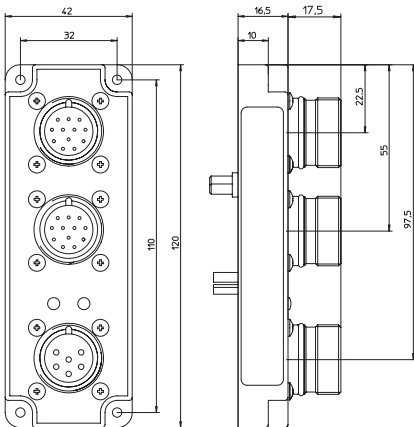


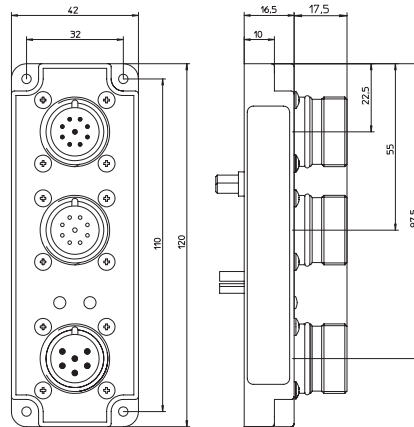
### 0941 PNC 201

e2c 67 PlugBox  
Profibus-Anschlussmodul,  
M23-Busanschluss, M23-  
Spannungsversorgung



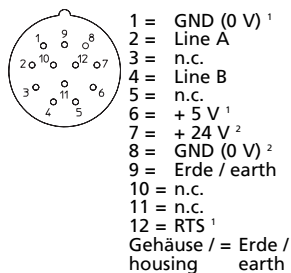
### 0941 INC 201

e2c 67 PlugBox  
Interbus-Anschlussmodul,  
M23-Busanschluss, M23-  
Spannungsversorgung

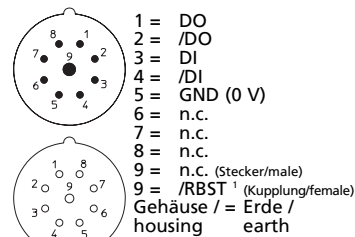


### Pinbelegung Pin assignment

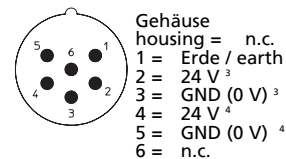
#### Busanschluss M23, 12-polig Bus connection M23, 12 poles



#### Busanschluss M23, 9-polig Bus connection M23, 9 poles



#### Spannungsversorgung M23 Power supply M23



<sup>1</sup> = interne Signale  
internal signals

<sup>2</sup> = System / Sensorik  
system / sensors

<sup>3</sup> = Aktorik 1 (Profibus)  
actuators 1 (Profibus)  
Aktorik (Interbus)  
actuators (Interbus)

<sup>4</sup> = Aktorik 2 (Profibus)  
actuators 2 (Profibus)  
System / Sensorik (Interbus)  
system / sensors (Interbus)

**Technische Daten**

Schutzart	IP 67 Nur im eingerasteten, verschraubten Zustand mit den dazugehörigen Gegenstücken oder Schutzkappen.
<b>0941 PNC 201</b>	
Gewicht	216 g
Busanschluss	Eingang: M23-Kupplung, 12-polig Ausgang: M23-Kupplung, 12-polig
Spannungsversorgungsanschluss	M23-Stecker, 6-polig zur Realisierung von zwei galvanisch getrennten Aktorversorgungen zur Versorgung von Ausgangsmodulen auf den ungeraden Steckplätzen 1,3,...
Aktorversorgung 1	zur Versorgung von Ausgangsmodulen auf den geraden Steckplätzen 2,4,...
Aktorversorgung 2	zur Versorgung von Ausgangsmodulen auf den geraden Steckplätzen 2,4,...
max. Aktorstrom	je 6 A
Diagnoseanzeige	AUX1 – grün – Aktorversorgung 1 aktiv AUX2 – grün – Aktorversorgung 2 aktiv
<b>0941 INC 201</b>	
Gewicht	216 g
Busanschluss	Eingang: M23-Stecker, 9-polig Ausgang: M23-Kupplung, 9-polig
Spannungsversorgungsanschluss	M23-Stecker, 6-polig für System-/ Sensor- und Aktorversorgung
max. Aktorstrom	12 A
Diagnoseanzeige	AUX – grün – Aktorversorgung aktiv
<b>Anschlusshinweis</b>	siehe Übersichtsseite

**Technical data**

Degree of protection	IP 67 Only in locked position with its proper counterparts or dust covers.
<b>0941 PNC 201</b>	
Weight	216 g
Bus connection	Input: M23 female connector, 12 poles Output: M23 female connector, 12 poles
Supply voltage connection	M23 male connector, 6 poles for realisation of two galvanically separated actuator supplies for supply of output modules at uneven Backplane places 1,3,...
Actuator supply 1	for supply of output modules at even Backplane places 2,4,...
Actuator supply 2	for supply of output modules at even Backplane places 2,4,...
Max. actuator current	6 A / group
Diagnostic indication	AUX1 – green – actuator supply 1 active AUX2 – green – actuator supply 2 active
<b>0941 INC 201</b>	
Weight	216 g
Bus connection	Input: M23 male connector, 9 poles Output: M23 female connector, 9 poles
Supply voltage connection	M23 male connector, 6 poles for system, sensor and actuator supply
Max. actuator current	12 A
Diagnostic indication	AUX – green – actuator supply active
<b>Connecting information</b>	please see overview

**Bestellbezeichnung  
Designation**

0941 PNC 201

0941 INC 201

