

0941 PNC 101

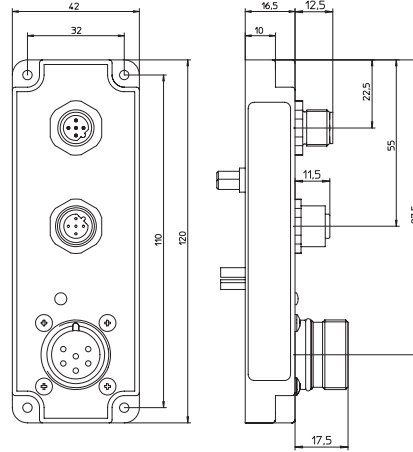
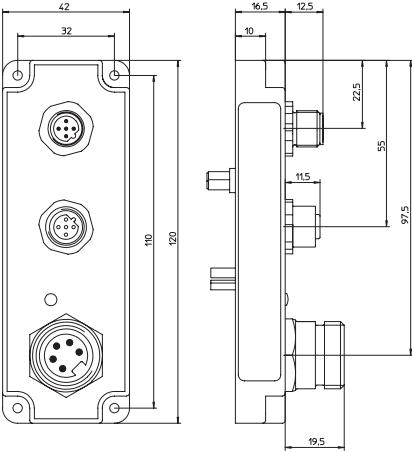
e2c 67 PlugBox
Profibus-Anschlussmodul,
M12-Busanschluss, 7/8"-
Spannungsversorgung

e2c 67 PlugBox
Profibus connecting module,
M12 bus connection, 7/8"
power supply

0941 PNC 103

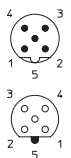
e2c 67 PlugBox
Profibus-Anschlussmodul,
M12-Busanschluss, M23-
Spannungsversorgung

e2c 67 PlugBox
Profibus connecting module,
M12 bus connection, M23
power supply



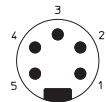
Pinbelegung Pin assignment

Busanschluss M12 Bus connection M12



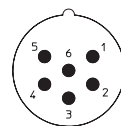
Gehäuse / = Erde /
housing earth
1 = +5 V¹
2 = Line A
3 = GND (0 V)¹
4 = Line B
5 = Erde / earth

Spannungsversorgung 7/8" Power supply 7/8"



Gehäuse / = n.c.
housing
1 = GND (0 V)²
2 = GND (0 V)³
3 = Erde / earth
4 = 24 V³
5 = 24 V²

Spannungsversorgung M23 Power supply M23



Gehäuse / = n.c.
housing
1 = Erde / earth
2 = 24 V²
3 = GND (0 V)²
4 = 24 V³
5 = GND (0 V)³
6 = n.c.

¹ = interne Signale
internal signals

² = Aktorik
actuators

³ = System / Sensorik
system / sensors

Technische Daten

Schutzart	IP 67 Nur im eingerasteten, verschraubten Zustand mit den dazugehörigen Gegenstücken oder Schutzkappen.
0941 PNC 101	
Gewicht	174 g
Busanschluss	Eingang: M12-Stecker 5-polig, B-codiert Ausgang: M12-Kupplung, 5-polig, B-codiert
Spannungsversorgungsanschluss	7/8"-Stecker, 5-polig für System-/Sensor- und Aktorversorgung
max. Aktorstrom	9 A
Diagnoseanzeige	AUX – grün – Aktorversorgung aktiv
0941 PNC 103	
Gewicht	185 g
Busanschluss	Eingang: M12-Stecker, 5-polig, B-codiert Ausgang: M12-Kupplung, 5-polig, B-codiert
Spannungsversorgungsanschluss	M23-Stecker, 6-polig für System-/Sensor- und Aktorversorgung
max. Aktorstrom	12 A
Diagnoseanzeige	AUX – grün – Aktorversorgung aktiv
Anschlusshinweis	siehe Übersichtsseite

Technical data

Degree of protection	IP 67 Only in locked position with its proper counterparts or dust covers.
0941 PNC 101	
Weight	174 g
Bus connection	Input: M12 male connector, 5 poles, B-coding Output: M12 female connector, 5 poles, B-coding
Supply voltage connection	7/8" male connector, 5 poles for system, sensor and actuator supply
Max. actuator current	9 A
Diagnostic indication	AUX – green – actuator supply active
0941 PNC 103	
Weight	185 g
Bus connection	Input: M12 male connector, 5 poles, B-coding Output: M12 female connector, 5 poles, B-coding
Supply voltage connection	M23 male connector, 6 poles for system, sensor and actuator supply
Max. actuator current	12 A
Diagnostic indication	AUX – green – actuator supply active
Connecting information	please see overview

Bestellbezeichnung
Designation

0941 PNC 101

0941 PNC 103



Ein Einsatz der Produkte in aggressiven Medien ist im Einzelfall zu überprüfen.

The application of these products in harsh environments should always be checked before use.

06/2007
www.lumberg-automation.com