

### 0911 ANC 002

AS-Interface-Passiv-Modul zum Anschluss von 4 AS-Interface-Sensoren, AS-Interface-Aktoren oder AS-Interface-Rundkabelmodulen, 4-fach, kombinierte FIXCON-/M12-Buchse, mit Anschluss für AS-Interface-Standard-Rundkabel

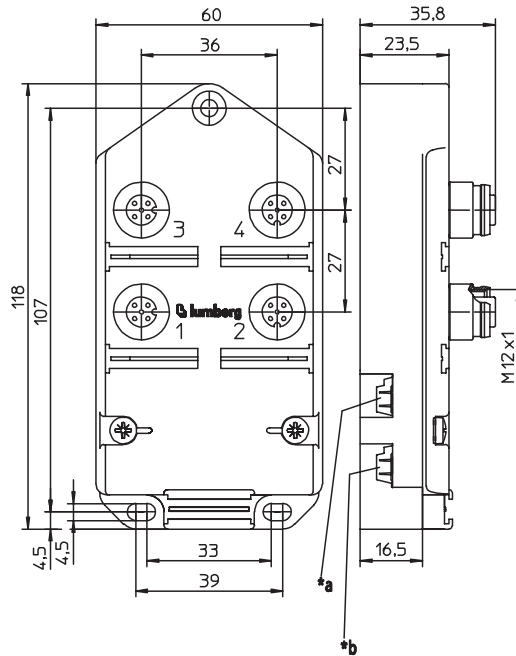
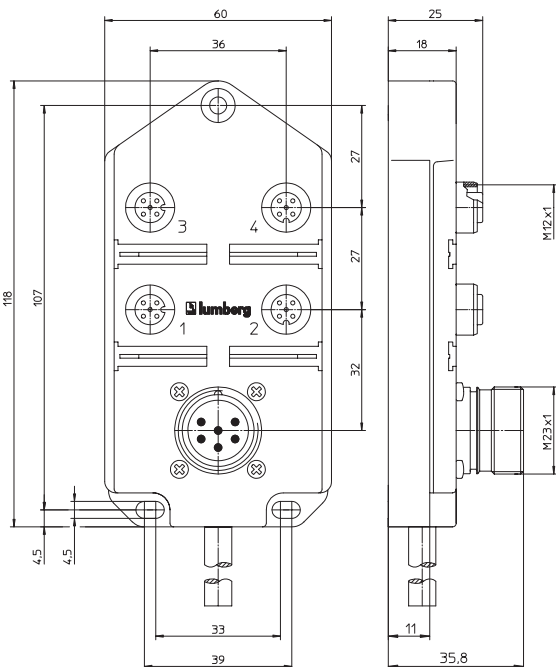
AS-Interface passive module to connect 4 AS-Interface sensors, AS-Interface actuators or AS-Interface round cable modules, 4 ports, combined FIXCON/M12 socket, with connection for AS-Interface standard round cables



### 0911 ANC 403

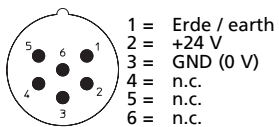
AS-Interface-Passiv-Modul zum Anschluss von 4 AS-Interface-Sensoren, AS-Interface-Aktoren oder AS-Interface-Rundkabelmodulen, 4-fach, kombinierte FIXCON-/M12-Buchse, mit Anschluss für AS-Interface-Standard-Flachkabel

AS-Interface passive module to connect 4 AS-Interface sensors, AS-Interface actuators or AS-Interface round cable modules, 4 ports, combined FIXCON/M12 socket, with connection for AS-Interface standard flat cables

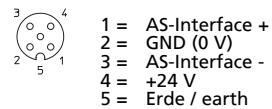


#### Pinbelegung Pin assignment

##### Spannungsversorgung M23 Power supply M23



##### Eingang M12 Input M12



\*a AS-Interface  
Standard-Flachkabel  
Standard flat cable

\*b Zusatz-Spannungsversorgung  
(AS-Interface Ausgangsstufen)  
Additional power supply  
(AS-Interface output levels)

### Technische Daten

|                     |  |
|---------------------|--|
| Schutzart           | IP 67  |
| Umgebungstemperatur | -25°C / +80°C  |
| Gehäusematerial     | PUR  |
| Kabelspezifikation  | 0911 ANC 002:<br>PUR/PVC - Kabel-Nr. 41<br>Weitere Informationen siehe<br>Kapitel "Kabelspezifikationen" |

### Technical data

|                             |   |
|-----------------------------|---|
| Degree of protection        | IP 67   |
| Operating temperature range | -25°C / +80°C   |
| Housing material            | PUR   |
| Cable specification         | 0911 ANC 002:<br>PUR/PVC - cable-no. 41<br>Further information please see<br>chapter "Cable specifications" |

**Bestellbezeichnung  
Designation**

0911 ANC 002/... M

**Mantel  
Outer jacket**

PUR/PVC



0911 ANC 403



**Standardlängen: 5 M / 10 M  
Andere Kabellängen oder Leitungsaufbauten auf Anfrage.**

**Standard lengths: 5 M / 10 M  
Other cable lengths or cable specifications on request.**

Ein Einsatz der Produkte in aggressiven Medien  
ist im Einzelfall zu überprüfen.

The application of these products in harsh environ-  
ments should always be checked before use.

06/2007  
www.lumberg-automation.com