

0910 ASL 134

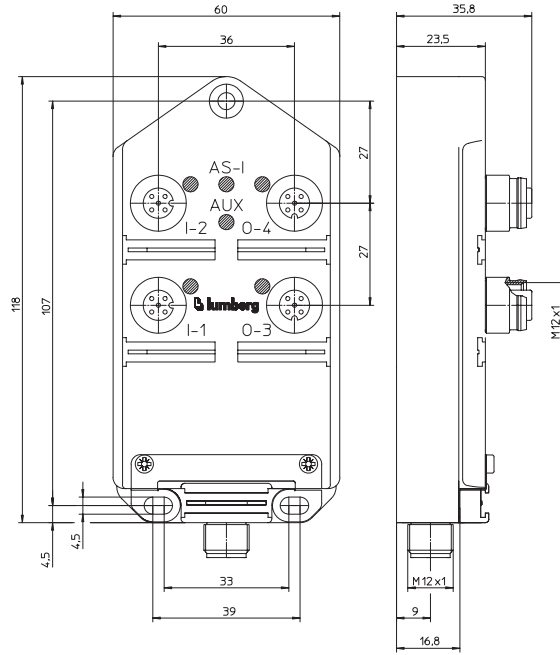
2 In / 2 Out – M12

AS-Interface-Modul mit 2 digitalen Eingängen zum Anschluss von Standard-Sensoren und 2 digitalen Ausgängen zum Anschluss von Standard-Aktoren, kombinierte FIXCON-/M12-Buchse, M12-Busanschluss

AS-Interface module with 2 digital inputs to connect standard sensors and 2 digital outputs to connect standard actuators, combined FIXCON/M12 socket, M12 bus connection



ersetzt/replaces
0910 ASL 110



**Bitbelegung
Bit assignment**

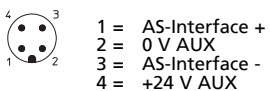
Bit	-	-	-	-	3	2	1	0
M12 Input								
Byte 0	-	-	-	-	-	-	I-2	I-1
M12 Output								
Byte 0	-	-	-	-	O-4	O-3	-	-

**Diagnoseanzeige
Diagnostic indication**

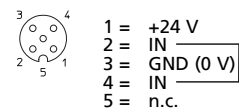
LED	Anzeige Indication	Bedingung Condition
I-1..2 / O-3..4	gelb yellow	Kanalstatus channel status
U-AS-i	grün green	AS-Interface Spannungsversorgung aktiv AS-Interface power supply active
AUX	grün green	Aktorversorgung aktiv actuator supply active

**Pinbelegung
Pin assignment**

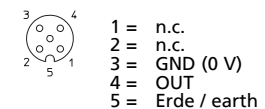
**Busanschluss M12
Bus connection M12**



**Eingang M12
Input M12**



**Ausgang M12
Output M12**



Technische Daten

Schutzart	IP 67
Umgebungstemperatur	-25°C / +80°C
Gewicht	200 g
Gehäusematerial	PUR

Bus-System

AS-Interface-Profil	S 3.0.F
E/A-Konfiguration	3 hex
ID-Code	0 hex
ID2-Code (erweiterter ID-Code)	F hex
Unterstützung A/B-Adressierung	nein

Elektronik-Stromversorgung

Nennspannung	AS-Interface-Netz
Spannungsbereich	26,5–31,6 V DC
Stromaufnahme	max. 250 mA
Verpolschutz	ja
Anzeige	LED grün

Sensorik-Stromversorgung

Spannungsbereich (AS-Interface-Netz)	17–30 V
Gesamtstrom aller Sensoren	max. 200 mA
Kurzschlussfest	ja

Eingänge

Nenneingangsspannung	Typ 2 gem. IEC 61131-2 24 V DC
Signalzustand "1"	Us > 11 V / Is > 6 mA
Signalzustand "0"	Is < 2 mA
Eingangsstrom bei 24 V	15 mA
Eingangsbeschaltung	p-schaltend
Anzahl der digitalen Kanäle	2
Statusanzeige	LED gelb pro Kanal

Aktorik-Stromversorgung

Nennspannung	AUX 24 V DC
Spannungsbereich	10–30 V
Potentialtrennung	vorhanden
Verpolschutz	ja/elektronisch
Anzeige	LED grün

Ausgänge

Nennausgangsstrom	Typ 2 A gem. IEC 61131-2 2 A pro Kanal
Kurzschlussfest	ja
Max. Strombelastbarkeit	4 A pro Modul
Überlastfest	ja
Anzahl der digitalen Kanäle	2
Kanaltyp Schließer	p-schaltend
Statusanzeige	LED gelb pro Kanal

Diagnose

Anzeige	LED rot
---------	---------

Anschluss über Verbindungsleitung

M12 / M12	0915 034 101/... M
-----------	--------------------

Lieferumfang / Zubehör

M12-Schutzkappen	2 Stück
Beschriftungsschilder	10 Stück

Technical data

Degree of protection	IP 67
Operating temperature range	-25°C / +80°C
Weight	200 g
Housing material	PUR

Bus system

AS-Interface profile	AS-Interface S 3.0.F
I/O configuration	3 hex
ID code	0 hex
ID2 code (extended ID-code)	F hex
Support A/B addressing	no

Electronics power supply

Rated voltage	AS-Interface net
Voltage range	26.5–31.6 V DC
Power consumption	max. 250 mA
Reverse polarity protection	yes
Indication	LED green

Input power supply

Voltage range (AS-Interface net)	17–30 V
Total current of all sensors	max. 200 mA
Short circuit-proof	yes

Inputs

Rated input voltage	Typ 2 acc. to IEC 61131-2 24 V DC
Signal state "1"	Us > 11 V / Is > 6 mA
Signal state "0"	Is < 2 mA
Input current at 24 V	15 mA
Input circuit	p-switching
Number of digital channels	2
Channel status indicator	LED yellow per channel

Output power supply

Rated voltage	AUX 24 V DC
Voltage range	10–30 V
Potential separation	present
Reverse polarity protection	yes/electronic
Indication	LED green

Outputs

Rated output current	Typ 2 A acc. to IEC 61131-2 2 A per channel
Short circuit-proof	yes
Max. output current	4 A per module
Overload-proof	yes
Number of digital channels	2
Channel type N.O.	p-switching
Channel status indicator	LED yellow per channel

Diagnostic

Indication	LED red
------------	---------

Connection via cordset, double-ended

M12 / M12	0915 034 101/... M
-----------	--------------------

Included in delivery / Accessories

Dust covers M12	2 pieces
Attachable labels	10 pieces

Bestellbezeichnung Designation

0910 ASL 134