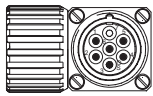


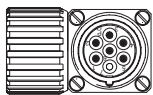
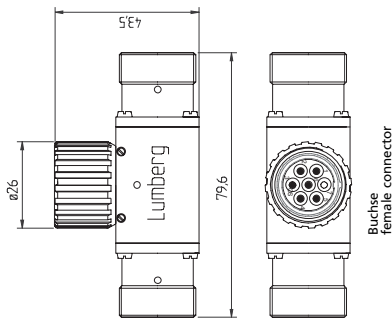
0906 UTP 201

T-Verteiler für Spannungsversorgung mit M23-Stecker/-Kupplung, 6-polig
 – besonders geeignet für Profibus- und Interbus-Module –

T-connector for power supply with M23 male/female connector, 6 poles
 – especially suitable for Profibus and Interbus modules –



Buchse female connector

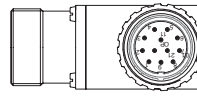


Stift male connector

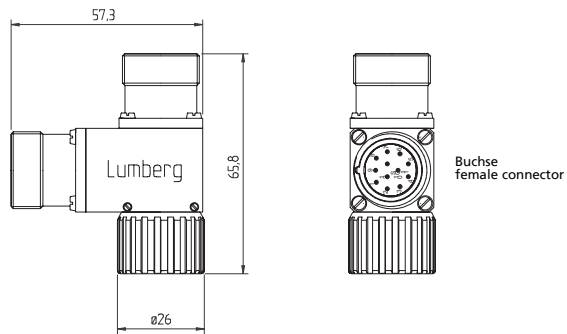
0906 UTP 202

T-Verteiler mit M23-Stecker/-Kupplung, 12-polig
 – besonders geeignet für Profibus-Module mit M23-Busanschluss zur separaten Einspeisung von Spannungsversorgung (System/Sensorik) und Profibussignalen –

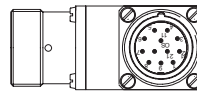
T-connector with M23 male/female connector, 12 poles
 – especially suitable for Profibus modules with M23 bus connection for separate feeding of power supply (system/sensor system) and Profibus signals –



Stift male connector



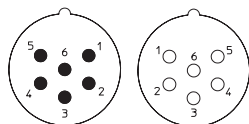
Buchse female connector



Buchse female connector

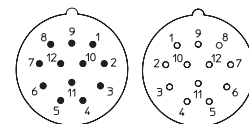
Pinbelegung Pin assignment

M23 – 6-polig M23 – 6 poles



- 1 = Erde / earth
- 2 = + 24 V (1)
- 3 = GND (0 V) (1)
- 4 = + 24 V (2)
- 5 = GND (0 V) (2)
- 6 = n.c.

M23 – 12-polig M23 – 12 poles



- 1 = n.c.
- 2 = Signal A
- 3 = n.c.
- 4 = Signal B
- 5 = n.c.
- 6 = n.c.

- 7 = + 24 V
- 8 = GND (0 V)
- 9 = Erde / earth
- 10 = n.c.
- 11 = n.c.
- 12 = n.c.

Technische Daten	
Umgebungstemperatur	-40°C / +125°C
Werkstoffe	
Gehäuse	Kupfer-Zink-Legierung (CuZn), Druckgussteil aus Zink (GD-Zn)
Gehäuseoberfläche	vernickelt
Mechanische Daten	
Schutzart	IP 67 Nur im verschraubten Zustand mit den dazugehörigen Gegenstücken.
Elektrische Daten	
Nennstrom	UTP 201: 20 A UTP 202: 8 A
Nennspannung	50 V DC
Verschmutzungsgrad	3

Technical data	
Operating temperature range	-40°C / +125°C
Materials	
Housing	Copper-Zinc alloy (CuZn), die casting part of Zinc (GD-Zn)
Housing surface	nickel-plated
Mechanical data	
Degree of protection	IP 67 Only in locked position with its proper counterparts.
Electrical data	
Nominal current	UTP 201: 20 A UTP 202: 8 A
Nominal voltage	50 V DC
Pollution degree	3

Bestellbezeichnung Designation	Polzahl Poles	
0906 UTP 201	6	
0906 UTP 202	12	